

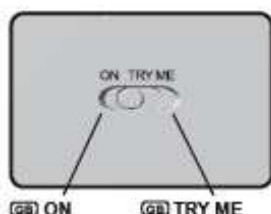
HK: ELEKTRONICZNY PAMIĘTNIK Z HASŁEM 32588-09

Zawartość opakowania:

- 1 Elektroniczny pamiętnik z hasłem
- 1 Papierowy pamiętnik
- 1 Ołówek
- 1 Instrukcja obsługi

1. Przygotowanie

Z tyłu pamiętnika znajduje się przełącznik. Przed rozpoczęciem zabawy przesuń go z trybu „Try me” – „Uruchomienie próbne” na tryb „ON” – „Wł.”.



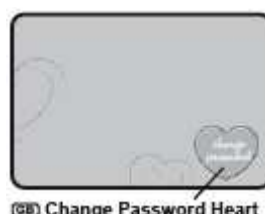
2. Otwieranie pamiętnika

Aby otworzyć pamiętnik wciśnij kolejno 4 przyciski umieszczone z przodu, zaczynając od lewej strony (jest to standardowo zaprogramowane hasło). Zapali się czerwone serduszek i usłyszysz melodię, a pamiętnik otworzy się. Po zamknięciu pamiętnik zablokuje się automatycznie. Aby go otworzyć musisz ponownie użyć hasła. Jeśli wpiszesz niewłaściwe hasło usłyszysz specjalną melodię „Niepoprawne hasło”.



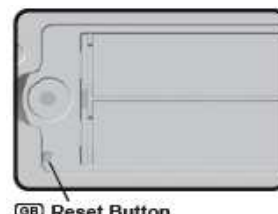
3. Zmiana standardowego hasła

Aby zaprogramować Twoje własne hasło wciśnij serduszeko „Zmiana hasła” umieszczone wewnątrz, pod papierowym pamiętnikiem. Następnie wprowadź swoje nowe hasło używając w dowolnej kolejności 4 przycisków umieszczonych z przodu pamiętnika.



4. Resetowanie pamiętnika

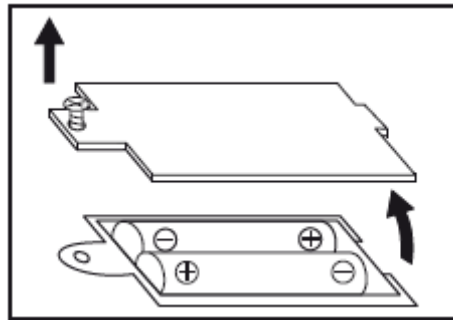
W przypadku kiedy zapomnisz swojego hasła wciśnij przycisk resetujący znajdujący się w komorze na baterie umieszczonej z tyłu pamiętnika i ustaw nowe hasło.



Uwaga:

1. Podczas wymiany baterii wszystkie funkcje automatycznie powrócą do ustawień fabrycznych.
2. Elektroniczny pamiętnik z hasłem będzie chronił Twoje sekrety, posiada specjalne miejsce do przechowywania Twojego notatnika i dołączonego do zestawu uroczego ołówek.
3. W przypadku wyładowania elektrostatycznego produkt może działać wadliwie i wymagać zresetowania, i ponownego ustawienia.

Baterie:



Zabawka jest zasilana 3 bateriami 1,5 V.

TYP: alkaliczne

ROZMIAR: AA LR6

Baterie w zestawie

UWAGA:

1. Nie należy używać jednocześnie baterii nowych ze zużytymi.
2. Nie należy używać jednocześnie różnych typów baterii.
3. Baterie powinny być instalowane wyłącznie przez osoby dorosłe.
4. Nie należy ładować baterii, które nie są do tego przeznaczone.
5. Wyczerpane baterie należy usunąć z zabawki.
6. Nie należy zwierać zacisków zasilania.
7. Baterie należy instalować zgodnie z oznaczeniem biegunów polaryzacji.
8. Należy używać baterii tego samego typu, rekomendowanych przez producenta.
9. Nie należy palić tego produktu ani baterii.
10. Akumulatory należy usunąć z zabawki przed rozpoczęciem ich ładowania.
11. Akumulatory należy ładować wyłącznie pod nadzorem osób dorosłych.
12. Należy wyjąć baterie z zabawki, jeśli nie będzie ona używana przez dłuższy okres czasu.
13. Wyczerpujące się baterie mogą powodować pogorszenie jakości dźwięku. Aby wyeliminować zniekształcenie lub spowolnienie dźwięku należy wymienić baterie na nowe.

WYPRODUKOWANO W CHINACH

Importer:

TM TOYS Sp. z o.o.

Ul. Pomorska 144

70-812 Szczecin

www.tmotoys.pl



No. 032588

BLUE-BOX TOYS